

87号

DIA CRETE

## 2.3 仕様

## セミロング

要 目		仕 様			
		コンクリートシリンダ 内径φ205		コンクリートシリンダ 内径φ215 (オプション)	
		標準	高圧	標準	高圧
性 能	最大理論吐出量	97 m <sup>3</sup> /h	68 m <sup>3</sup> /h	107 m <sup>3</sup> /h	74 m <sup>3</sup> /h
	最高理論吐出圧	5.4 MPa	8.2 MPa	5.4 MPa	8.2 MPa
	残コンクリート排出方式	水洗式(空洗兼用)			
ポンプ本体	コンクリートシリンダ数	2本			
	シリンダ内径×最大ストローク長	205 mm×1,800 mm		215 mm×1,800 mm	
	ホッパー容量	0.45 m <sup>3</sup>			
	水タンク容量	400ℓ (200ℓ+200ℓ)			
シャーシ	形 式	三菱PJ-FP50JLX			
	ホイールベース	5,100 mm			
	エンジン型式	6M70			
	走行時エンジン最大出力/最高回転	235 KW (320PS)/2,200 rpm			
ブーム仕様	ブ ー ム	全油圧M型4段屈伸式			
	最 大 長 さ	22.5 m			
	最 大 地 上 高	25.9 m			
	仰 角	No.1 -2° ~90°	No.2 0° ~180°		No.4 0° ~220°
	旋 回 角 度	360° 全旋回			
	ア ウ ト リ ガ	前：弓形手動引出し、垂直油圧式 後：水平手動旋回、垂直油圧式			
	アウトリガ張出寸法	前部アウトリガ 5,400 mm 後部アウトリガ 5,400 mm			
車 両 総 質 量	約 16,815 kg				

2-2

M 三菱重工業

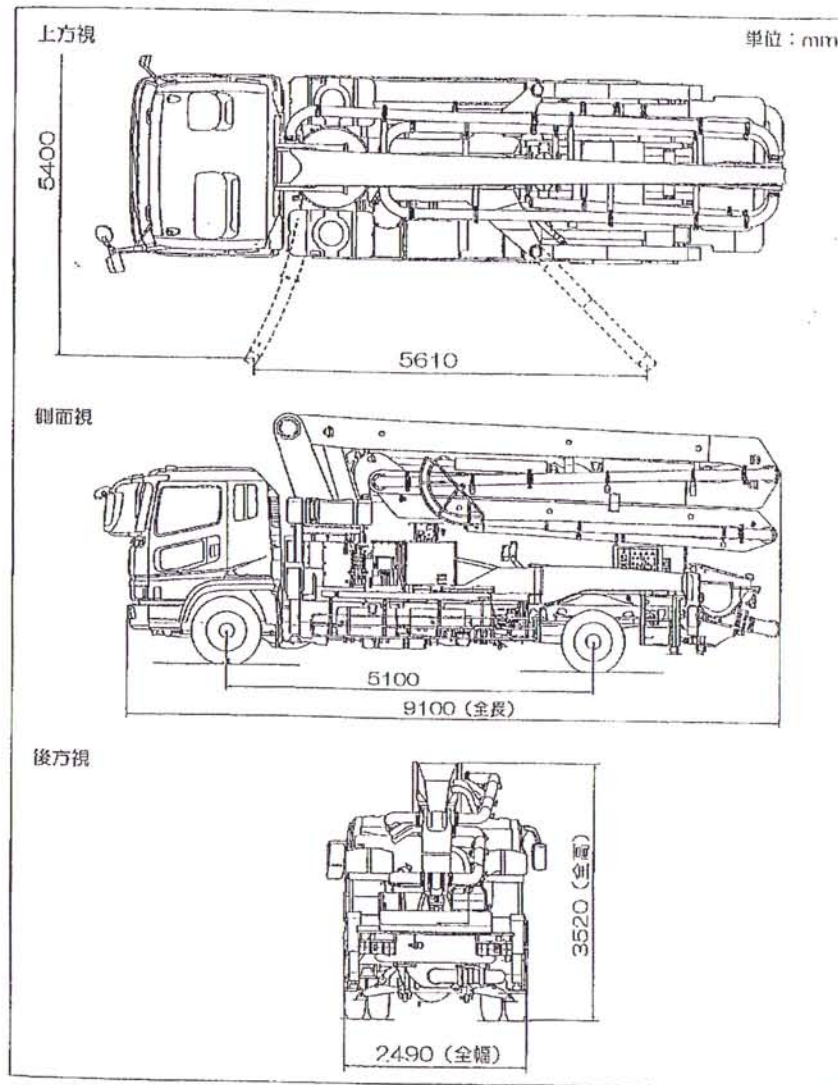
DC-SL1100BM-M26

DIA CRETE

はじめに

2

## 2.4 寸法



M300473\_A

DC-SL1100BM-M26

M 三菱重工業

2-3