



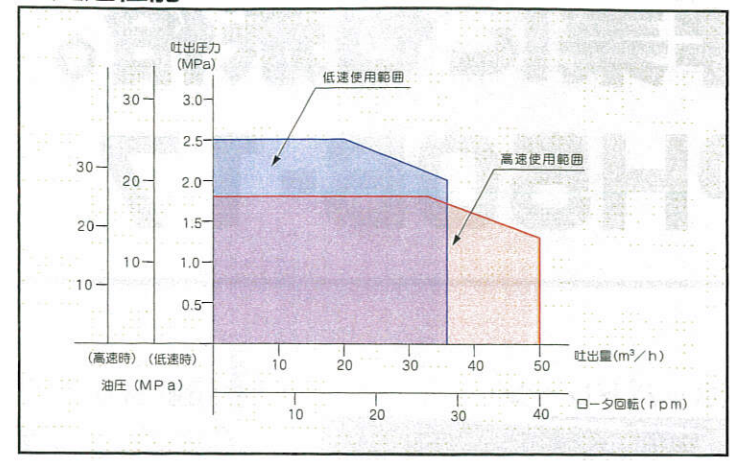
# スクイーズクリーン®

## PH50B-17

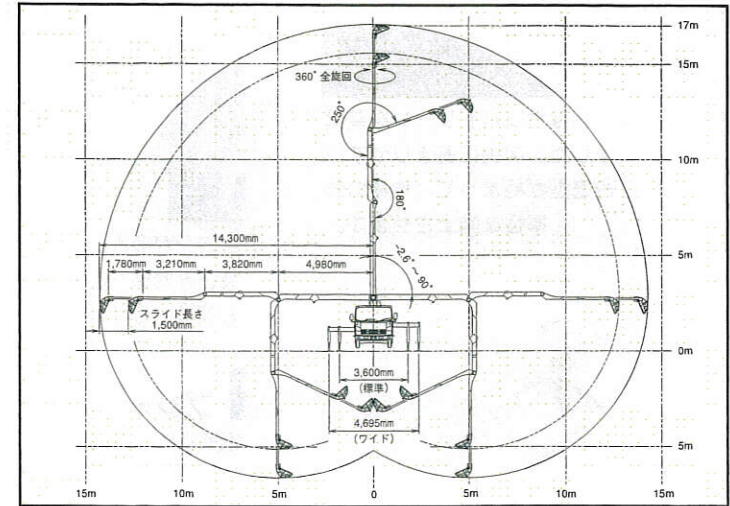
### ■主要諸元

形	式	極東 PH50B-17	
方	式	真空スクイーズ式	
最大吐出量		50m³/h (高速)	36m³/h (低速)
最大吐出圧力		1.8MPa	2.5MPa
最大骨材寸法		25mm	
ホッパ容積		0.28m³	
ホッパ地上高		約1,050mm	
ポンピングチューブ径		4.5B	
形	式	3段屈折式+先端伸縮式	
最大地上高さ		17m	
最大長さ		14.3m	
操作方式		電磁油圧式	
コンクリート配管径		100A	
旋回角度		360° 全旋回	
形	式	手動引出し・ジャッキ油圧式	
アウトリガ	張り出しパン	フロント	標準 3,600mm (アウトリガ最外端3,790mm) ワイド 4,695mm (アウトリガ最外端4,885mm)
	リヤ		2,680mm (アウトリガ最外端2,880mm)
ジャッキ反力	フロント		70kN
	リヤ		60kN
水タンク容量		350L	
形式		水洗	
配管洗浄方法		ポンプ本体兼用	
能力	吐出量	50m³/h (高速)	36m³/h (低速)
	圧力	1.8MPa (高速)	2.5MPa (低速)
形式		水洗	
車体洗浄方法		小型電水ポンプ	
能力	吐出量	90L/min	
	圧力	0.3MPa	
架装	シヤシ	3.5t車級	
寸法	全長	約6,740mm	
	全幅	約2,060mm	
重量	全高	約2,790mm	
	総重量	約7,200kg	

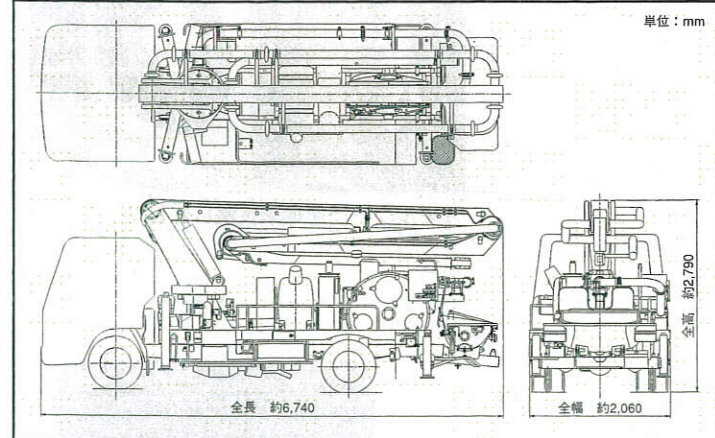
### ■圧送性能



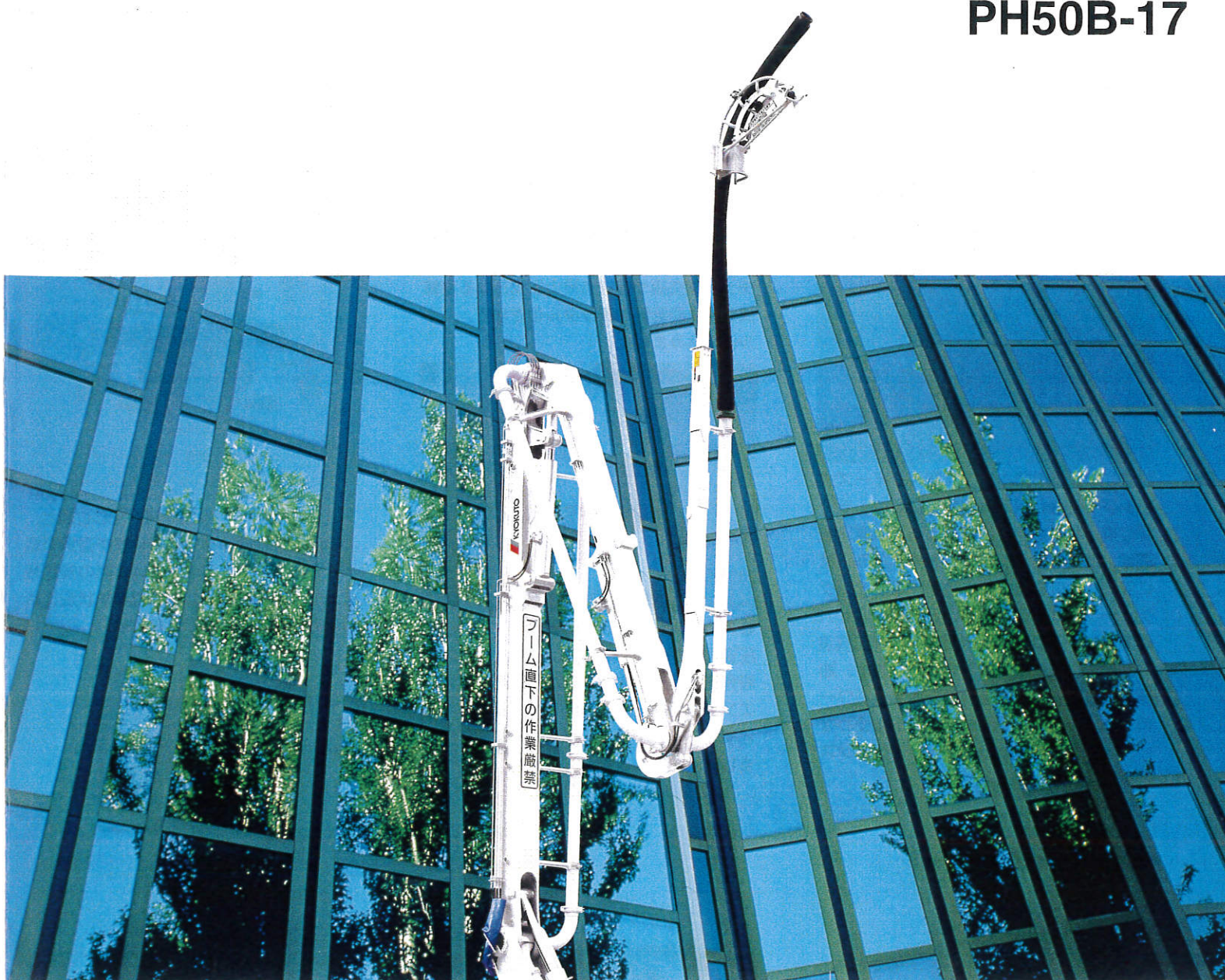
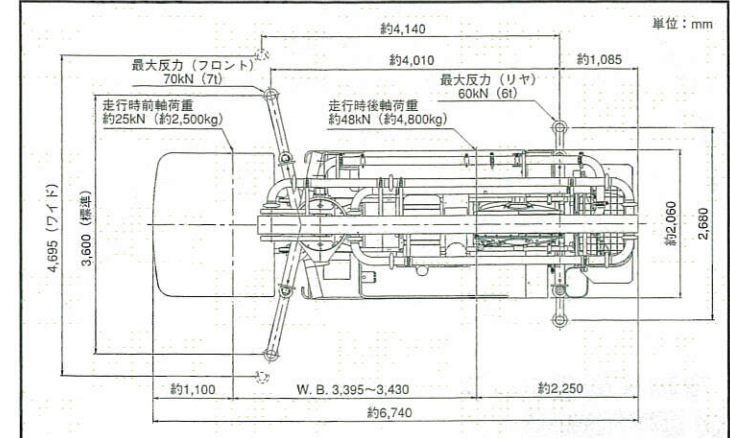
### ■ブーム作業範囲図



### ■外観図



### ■アウトリガ反力・設置寸法・走行寸法



インターネットホームページもご利用いただけます。 <http://www.kyokuto.com/>

## 極東開発工業株式会社 CP (コンクリートポンプ) 営業部

本社 西宮市甲子園口6-1-45 〒663-8545 TEL (0798) 66-1000

東京本部 東京都品川区東品川3-15-10 〒140-0002 TEL (03) 5781-9821

- |                           |                           |                           |
|---------------------------|---------------------------|---------------------------|
| 北海道支店 TEL (011) 251-5701  | 北関東支店 TEL (048) 668-7712  | 兵庫営業所 TEL (0798) 66-1011  |
| 帯広営業所 TEL (0155) 21-4373  | 埼玉営業所 TEL (048) 668-7712  | 京都営業所 TEL (075) 662-1077  |
| 旭川営業所 TEL (0166) 27-1335  | 高崎営業所 TEL (027) 362-6485  | 中国支店 TEL (082) 232-8358   |
| 東北支店 TEL (022) 236-6692   | 新潟営業所 TEL (025) 244-9161  | 岡山営業所 TEL (086) 232-7781  |
| 仙台営業所 TEL (022) 236-6692  | 甲信営業所 TEL (0263) 35-0073  | 山陰営業所 TEL (0852) 53-0600  |
| 盛岡営業所 TEL (019) 625-5590  | 中部支店 TEL (0568) 71-2231   | 四国営業所 TEL (087) 882-7640  |
| 青森営業所 TEL (017) 722-0745  | 名古屋営業所 TEL (0568) 71-2231 | 松山営業所 TEL (089) 913-8860  |
| 福島営業所 TEL (024) 934-0663  | 静岡営業所 TEL (054) 267-4100  | 九州支店 TEL (092) 471-1001   |
| 首都圏支店 TEL (03) 5781-9825  | 北陸営業所 TEL (076) 263-6691  | 福岡営業所 TEL (092) 471-1001  |
| 東京営業所 TEL (03) 5781-9825  | 富山営業所 TEL (076) 443-6177  | 熊本営業所 TEL (096) 387-7255  |
| 神奈川営業所 TEL (046) 263-7000 | 三重営業所 TEL (059) 384-3117  | 南九州営業所 TEL (099) 253-5768 |
| 千葉営業所 TEL (043) 234-3721  | 関西支店 TEL (0798) 66-1011   | 沖縄営業所 TEL (098) 879-6611  |
| 茨城営業所 TEL (029) 227-5162  | 大阪営業所 TEL (0798) 66-1011  |                           |

- コンクリートポンプを操作するためには、運転に関する特別教育が必要です。
- 年1回特定自主検査を行うことが必要です。
- 定期自主検査 (毎日) (毎月) を行うことが必要です。
- 道路を走行する場合は、車両検査に合格した状態で運行してください。

- 本カタログ掲載の内容は、改良のため予告なく変更することがあります。
- 掲載の写真にはオプション仕様を装備している場合があります。
- 製品カラーは撮影条件及び印刷インキの都合上、実際の色とは多少異なって見える場合があります。
- ご使用にあたっては、添付の取扱説明書をよくお読みの上、ご使用ください。
- 社名・商品名・ロゴ等は各社の商標、または登録商標です。
- このカタログは、2013年3月印刷のものです。



写真にはオプション仕様を含みます。写真撮影用特別色や合成処理があります。